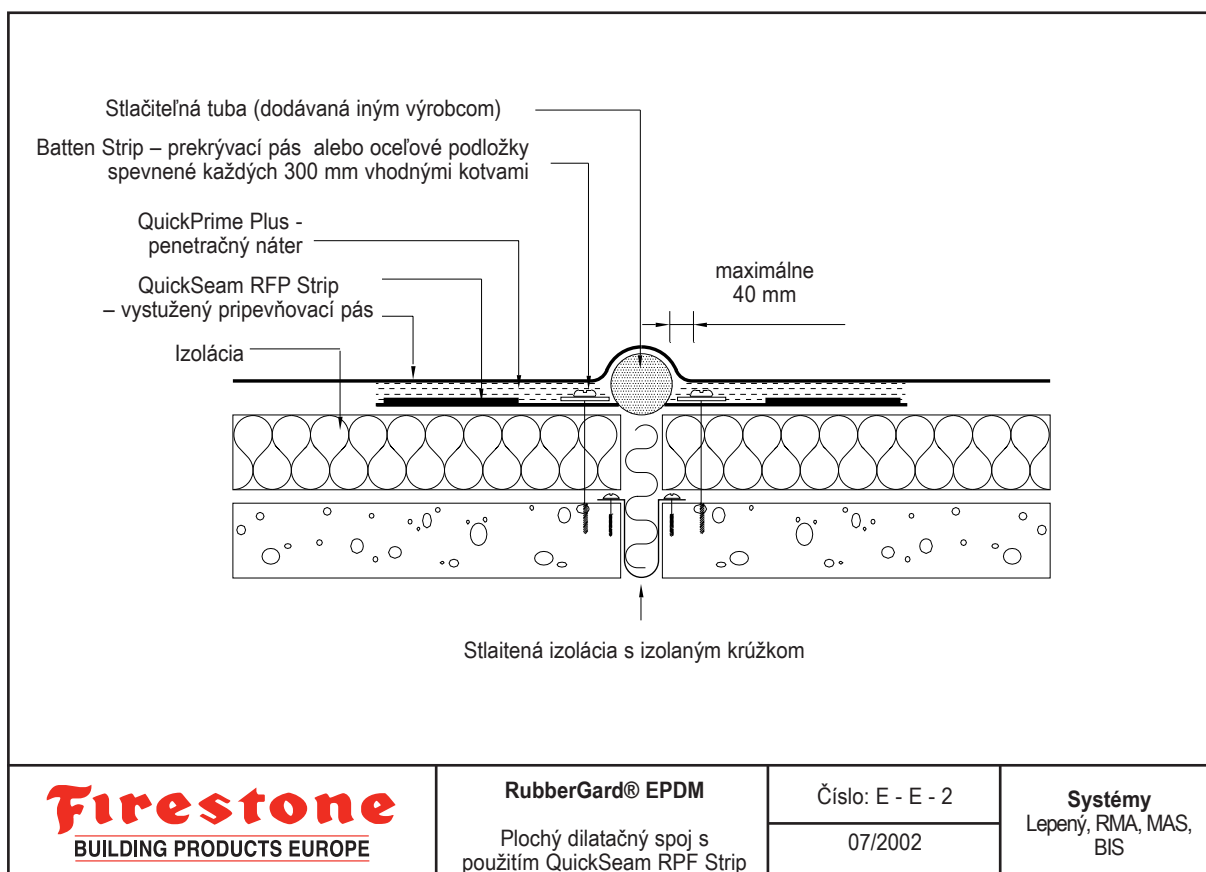
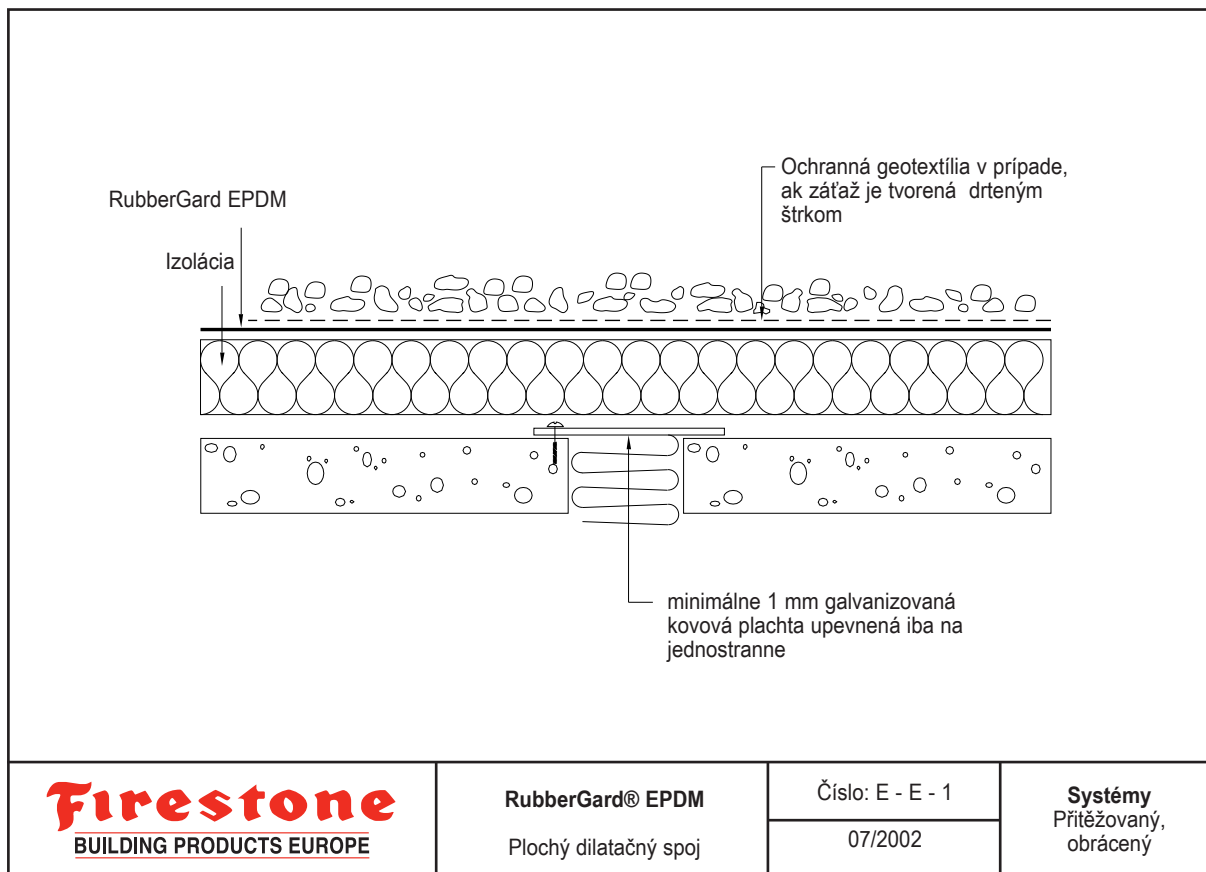
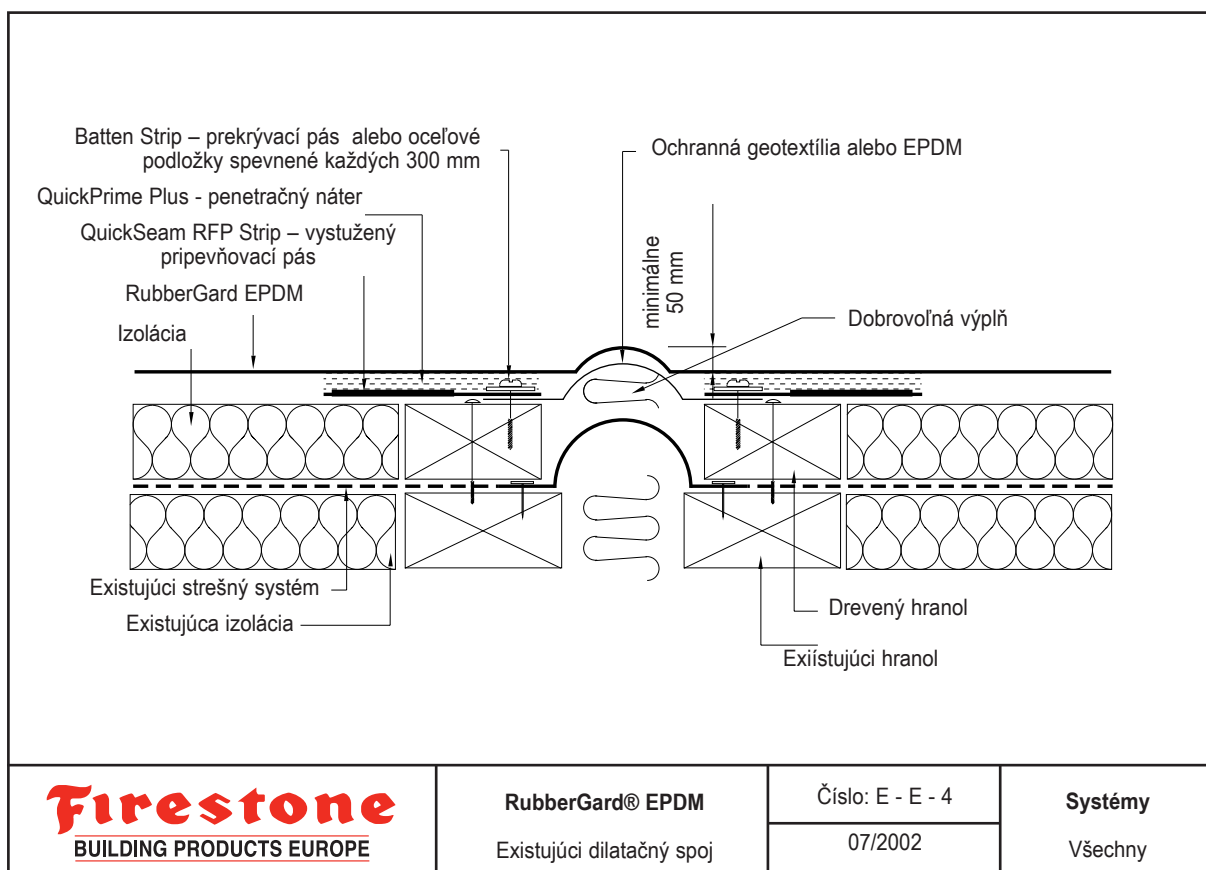
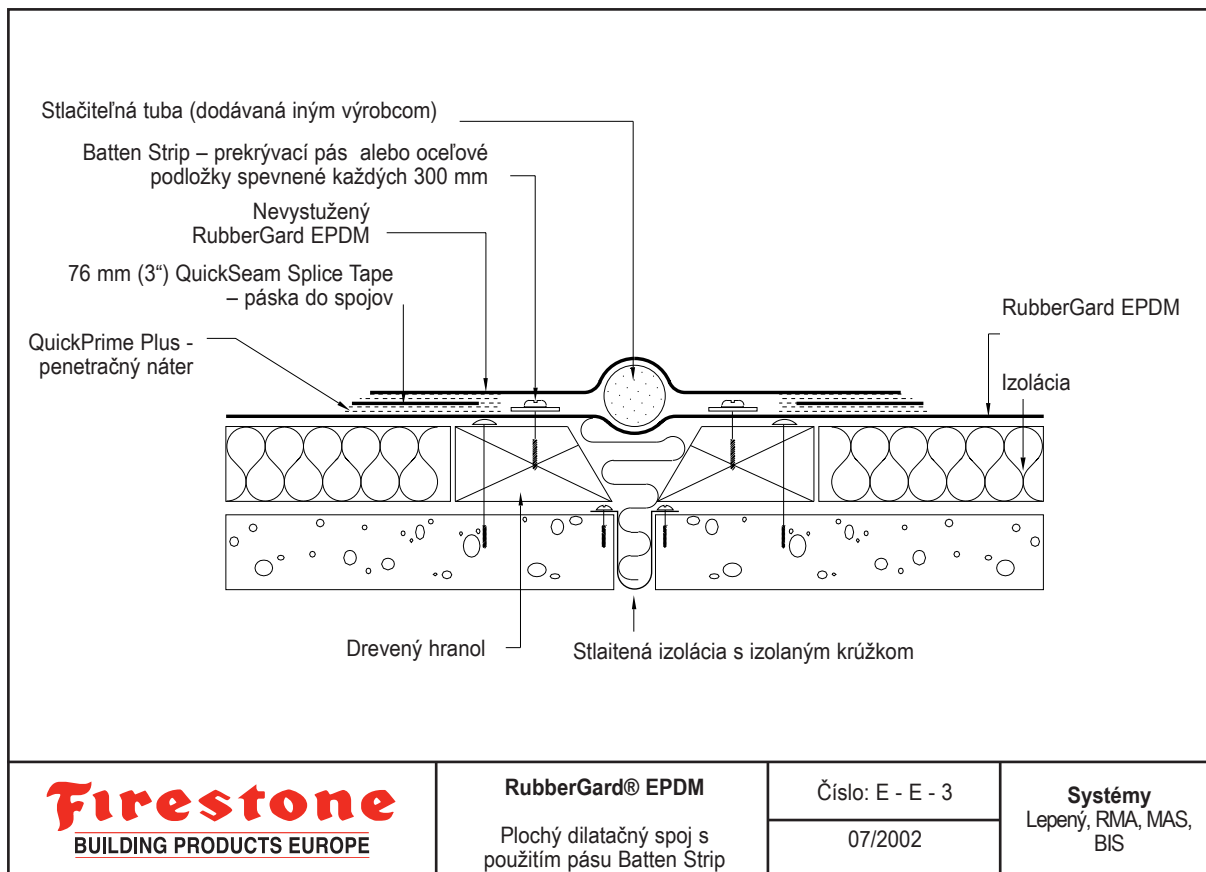


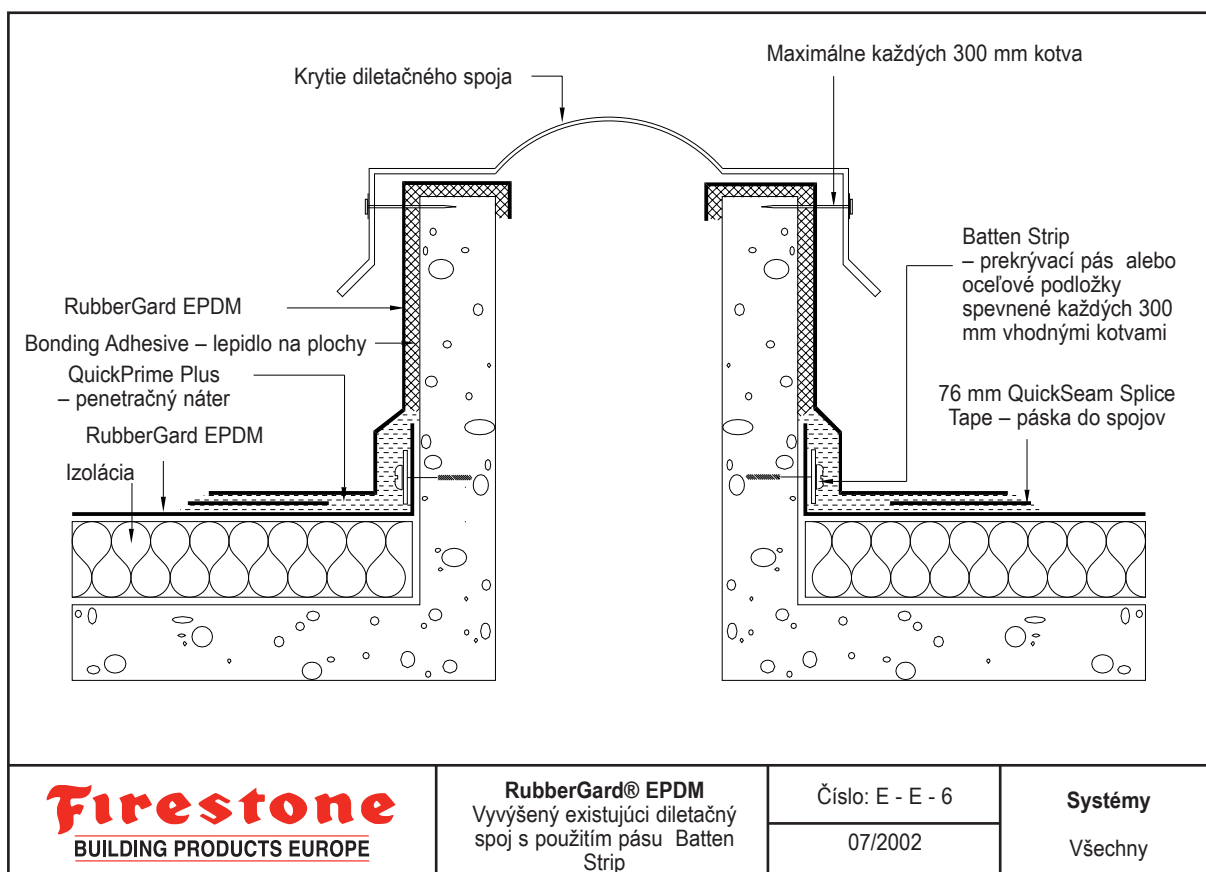
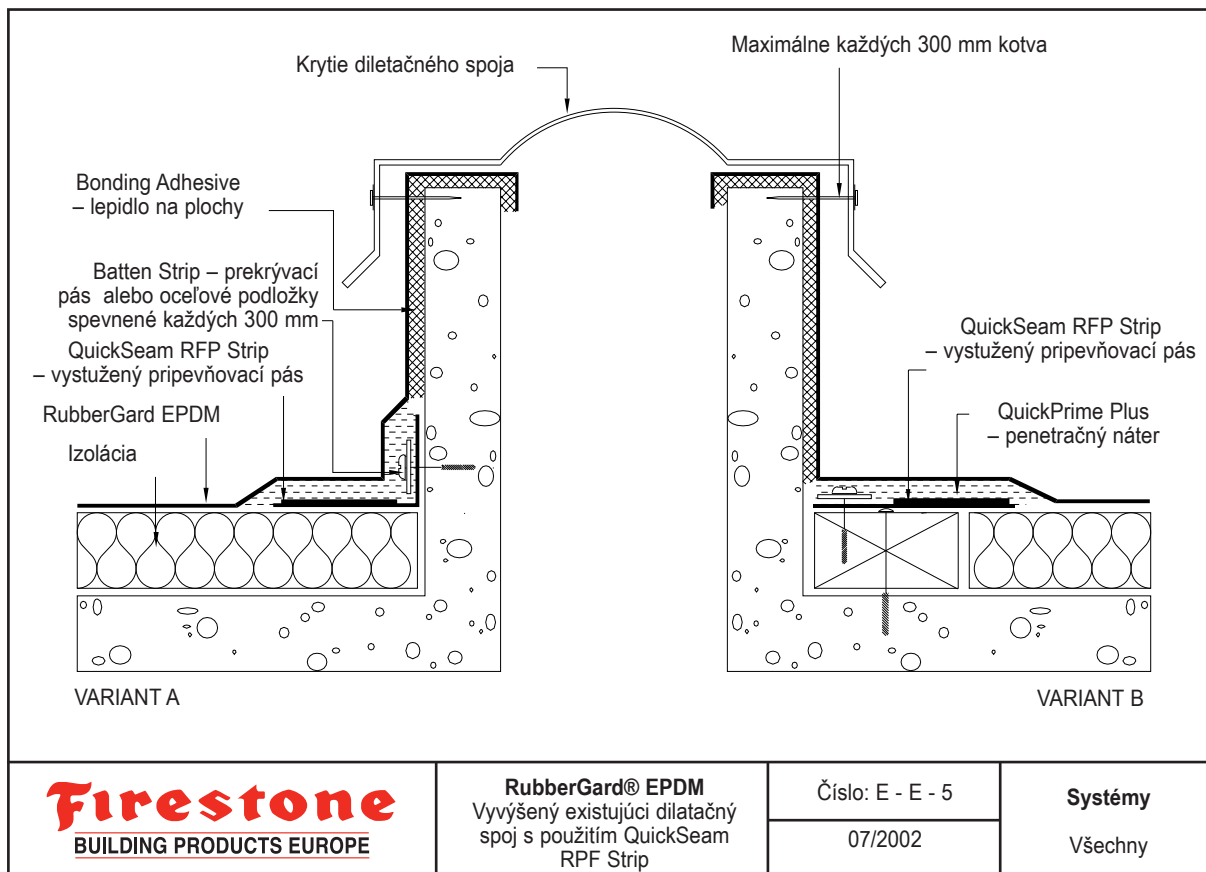
## 5.6 Dilatačné škáry

Číslo	Detail RubberGard EPDM	Systémy
E-E-1	Plochý dilatačný spoj	Přítěžovaný, obrácený, RMA
E-E-2	Plochý dilatačný spoj s použitím QuickSeam RPF Strip	Lepný, MAS, BIS, RMA
E-E-3	Plochý dilatačný spoj s použitím pásu Batten Strip	Lepný, MAS, BIS
E-E-4	Existující dilatačný spoj	Všechny
E-E-5	Vyvýšený existující dilatačný spoj s použitím QuickSeam RPF Strip	Všechny
E-E-6	Vyvýšený existující dilatačný spoj s použitím pásu Batten Strip	Všechny
E-E-7	Vyvýšený existující dilatačný spoj s použitím QuickSeam RPF Strip	Všechny
E-E-8	Existující vyvýšený dilatačný spoj	Všechny
E-E-9	Dilatačný spoj na stenu s použitím QuickSeam RPF Strip	Všechny
E-E-10	Dilatačný spoj na stenu s použitím pásu Batten Strip	Všechny









5. Instalační detaily



