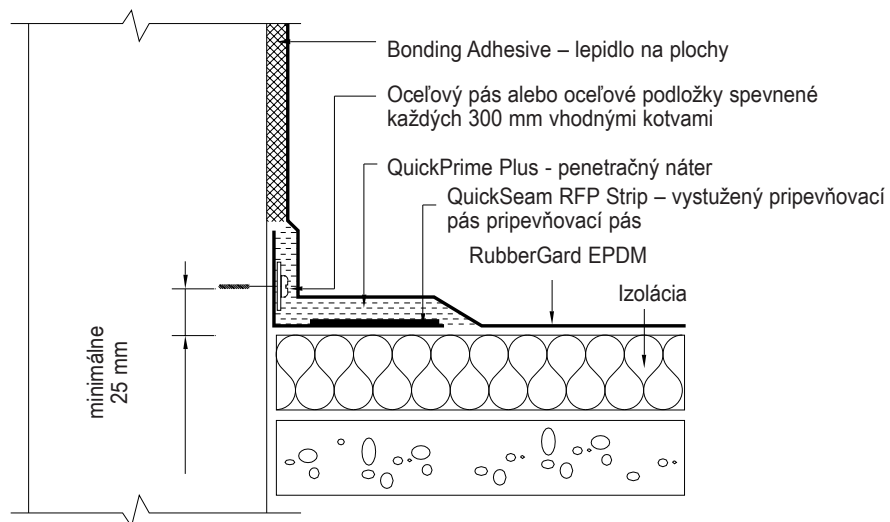


## 5.2 Kotvenia po obvode

Číslo	Detail RubberGard EPDM	Systémy
E-BT-1	Vertikálne kotvenie po obvode s použitím QuickSeam RPF	Všetchny
E-BT-2	Horizontálne kotvenie po obvode s použitím QuickSeam	Všetchny
E-BT-3	Plánovanie QuickSeam RFP Strip – vystuženého pripevňovacieho pásu	Všetchny
E-BT-4	Alternatívne vertikálne kotvenie	Všetchny
E-BT-5	Alternatívne horizontálne kotvenie	Všetchny
E-BT-6	Kotvenie na oceľovú nosnú koňštrukciu	Všetchny
E-BT-7	Kotvenie pod lepenkovou strešnou krytinou/streš. škridlami	Všetchny
E-BT-8	Kotvenie na existujúcu bituménovú strechu	Všetchny
E-BT-9	Kotvenie na existujúcu EPDM strechu	Všetchny
E-BT-10	Kotvenie na nový vodotesný obrubník	Všetchny
E-BT-11	Kotvenie k obrube nového svetlíka	Všetchny





**Firestone**  
BUILDING PRODUCTS EUROPE

**RubberGard® EPDM**

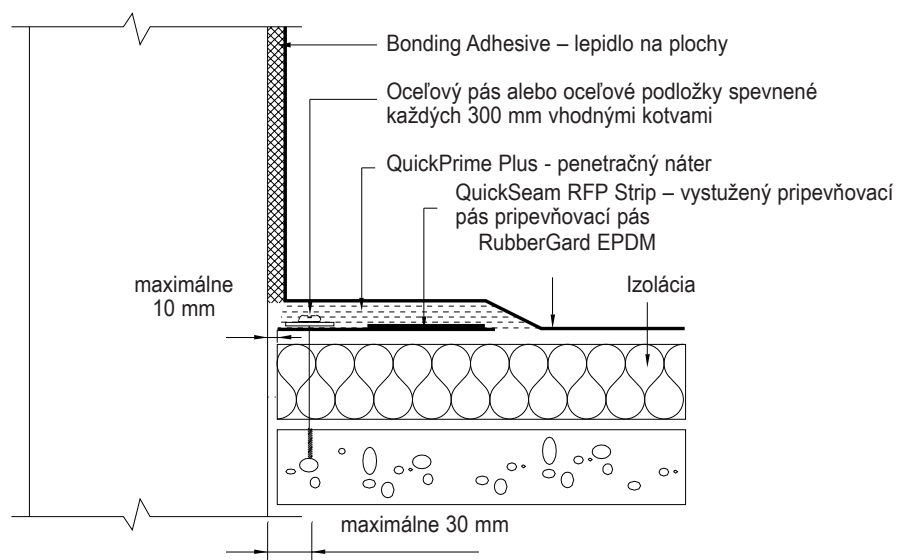
Vertikálne kotvenie po obvode  
s použitím QuickSeam RFP

Číslo: E - BT - 1

07/2002

**Systémy**

Všetchny



**Firestone**  
BUILDING PRODUCTS EUROPE

**RubberGard® EPDM**

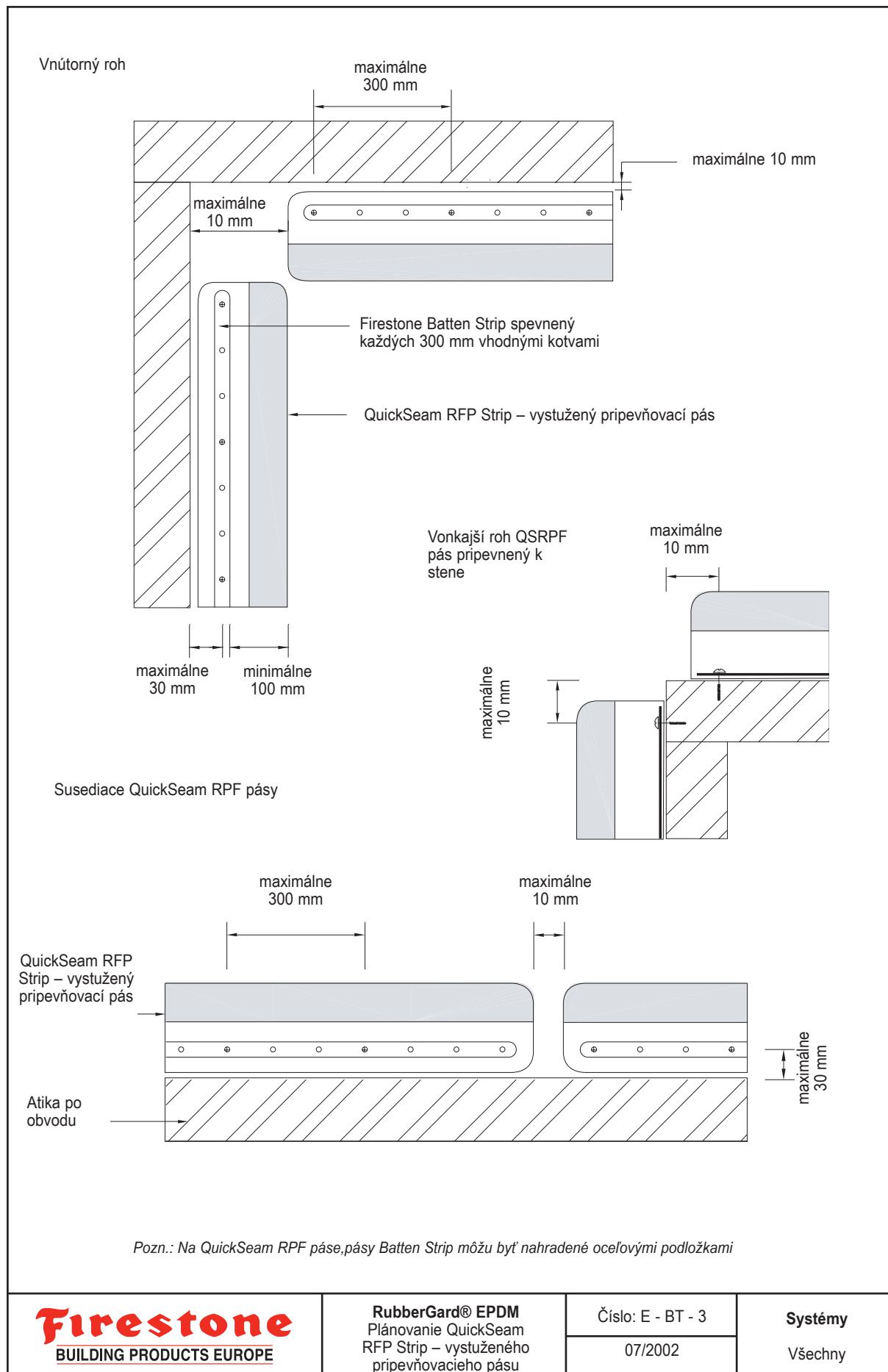
Horizontálne kotvenie po  
obvode s použitím QuickSeam

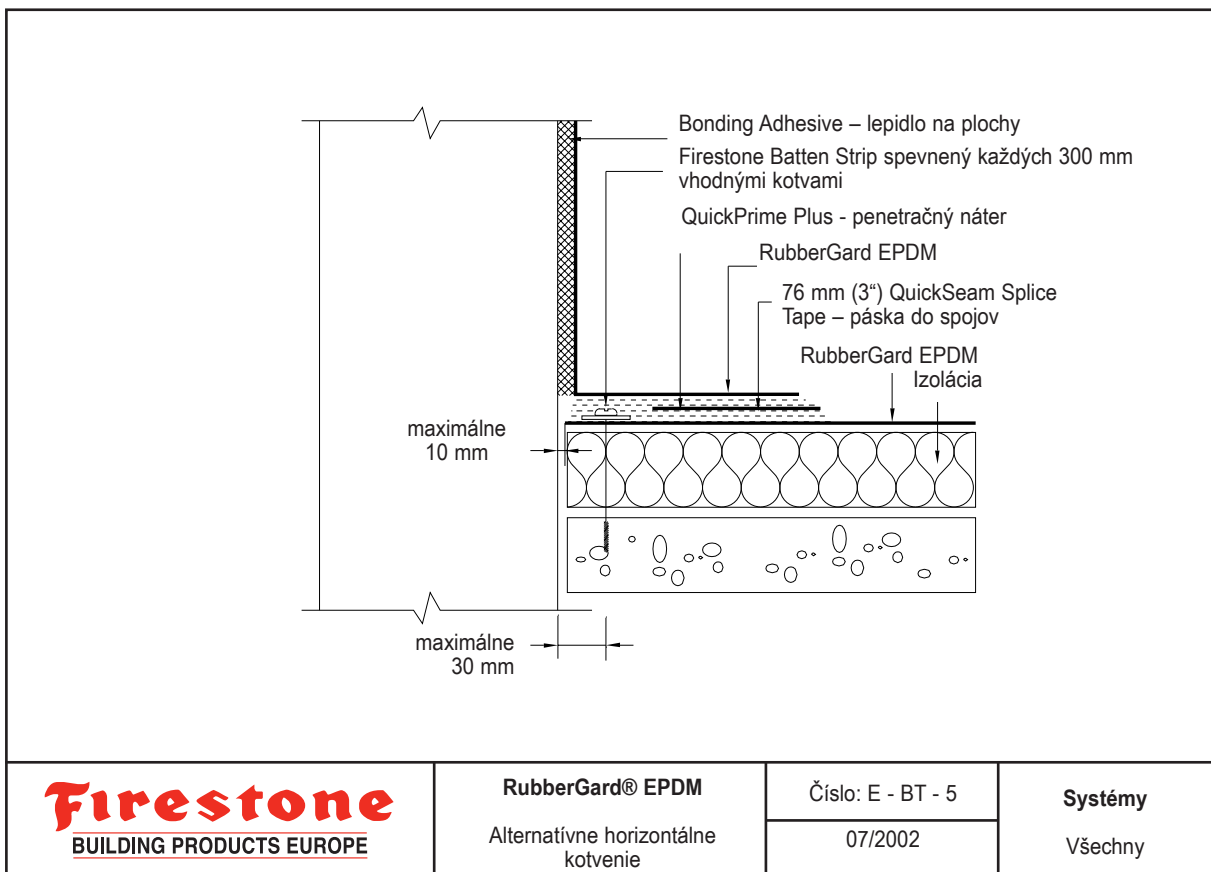
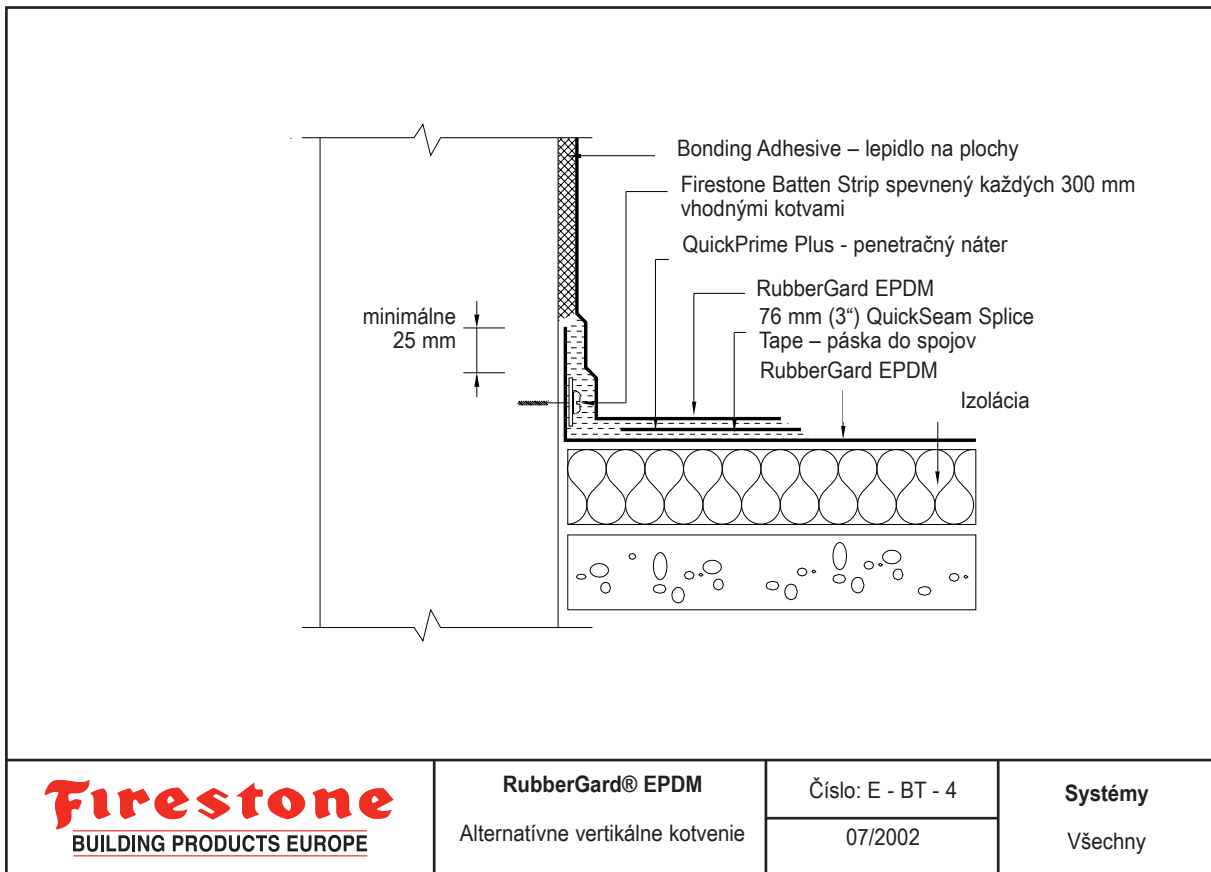
Číslo: E - BT - 2

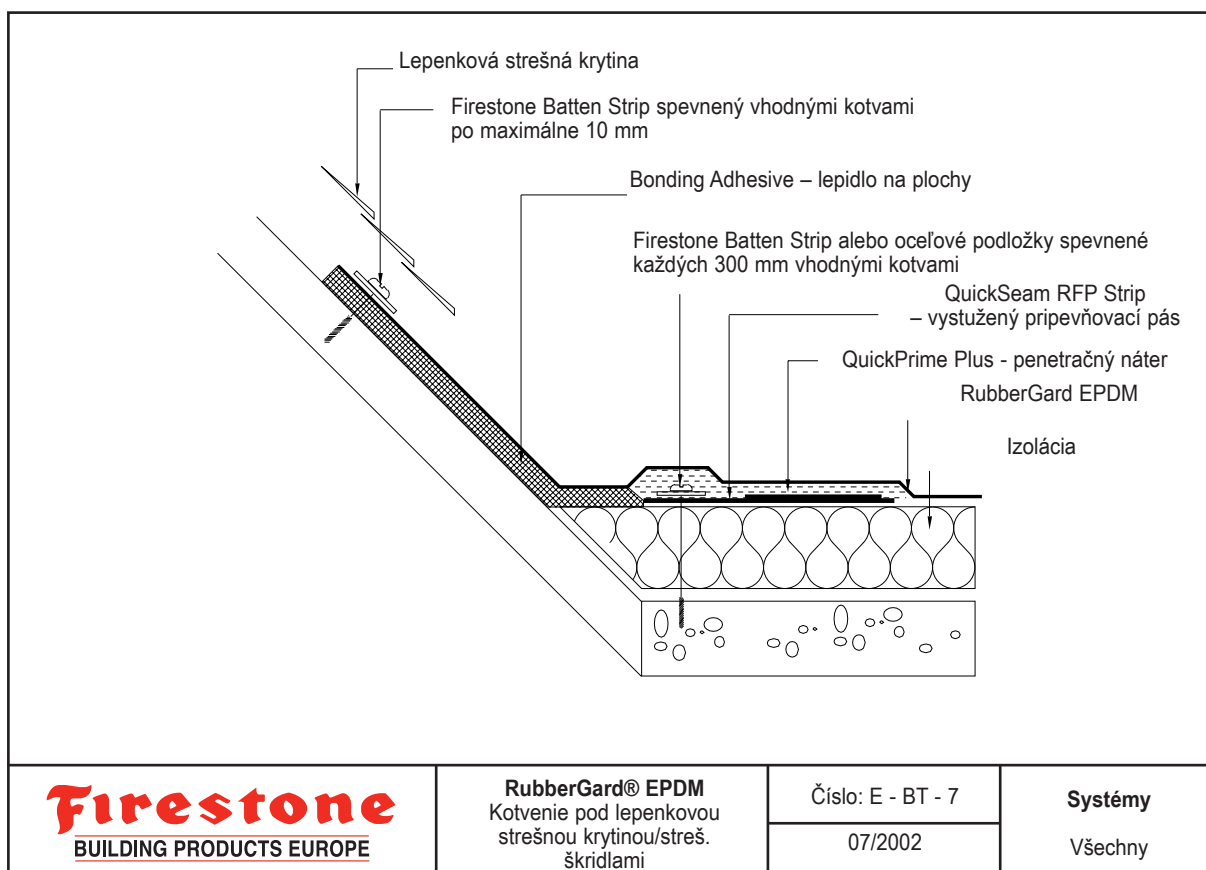
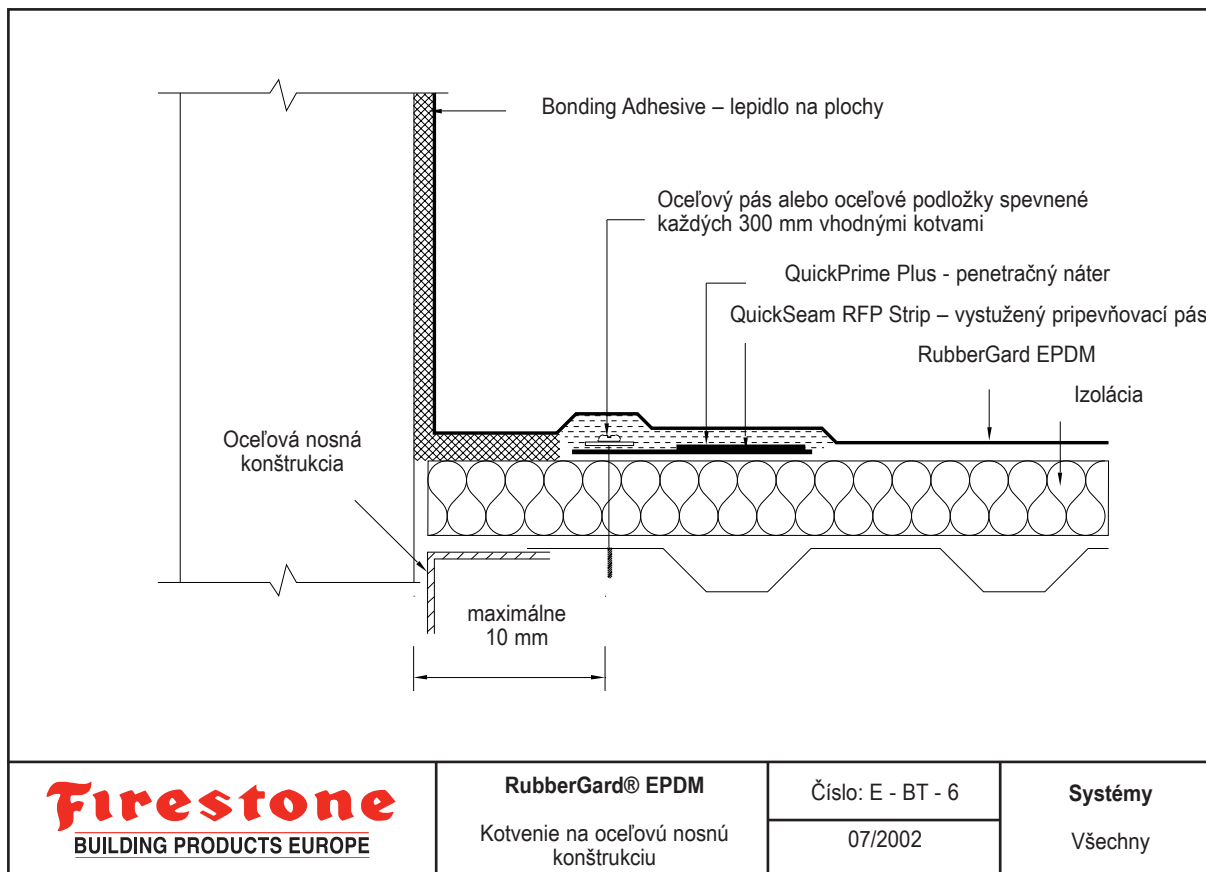
07/2002

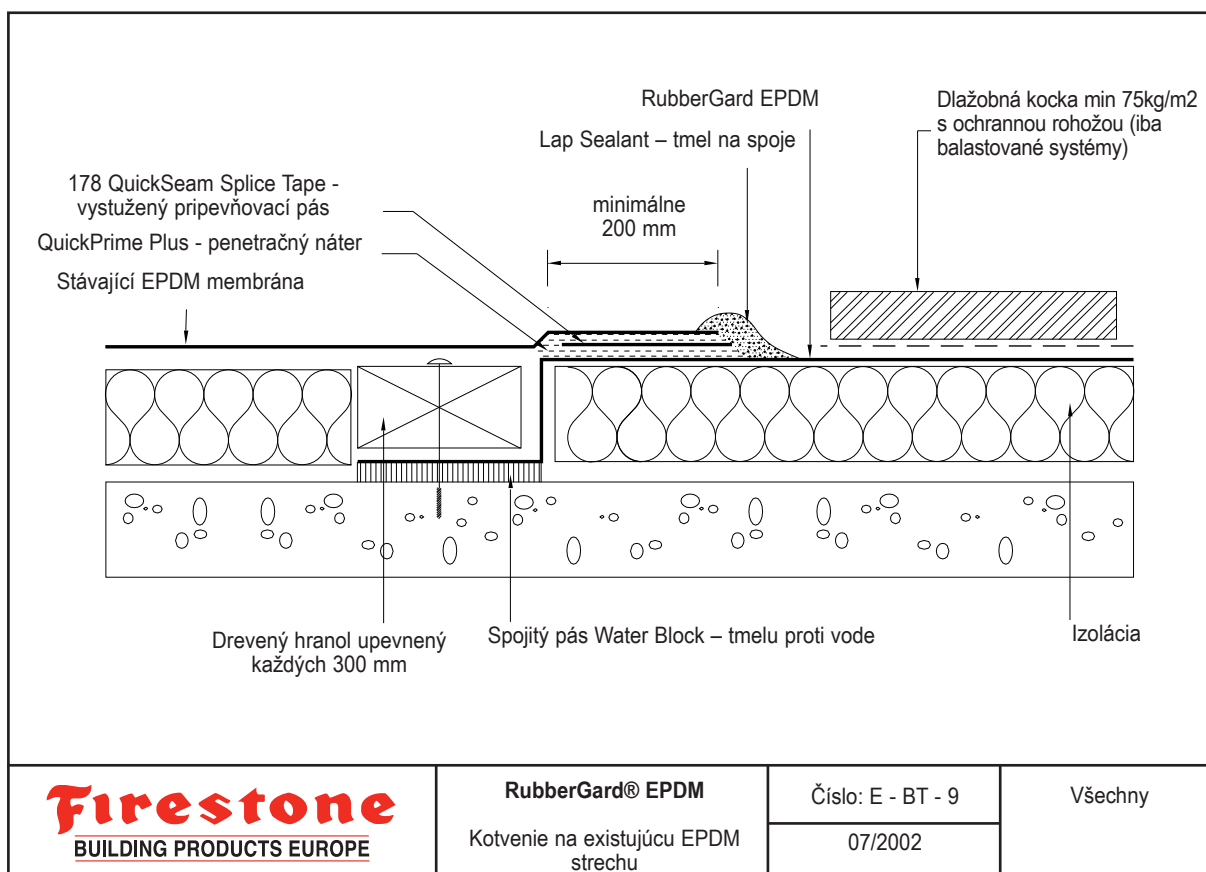
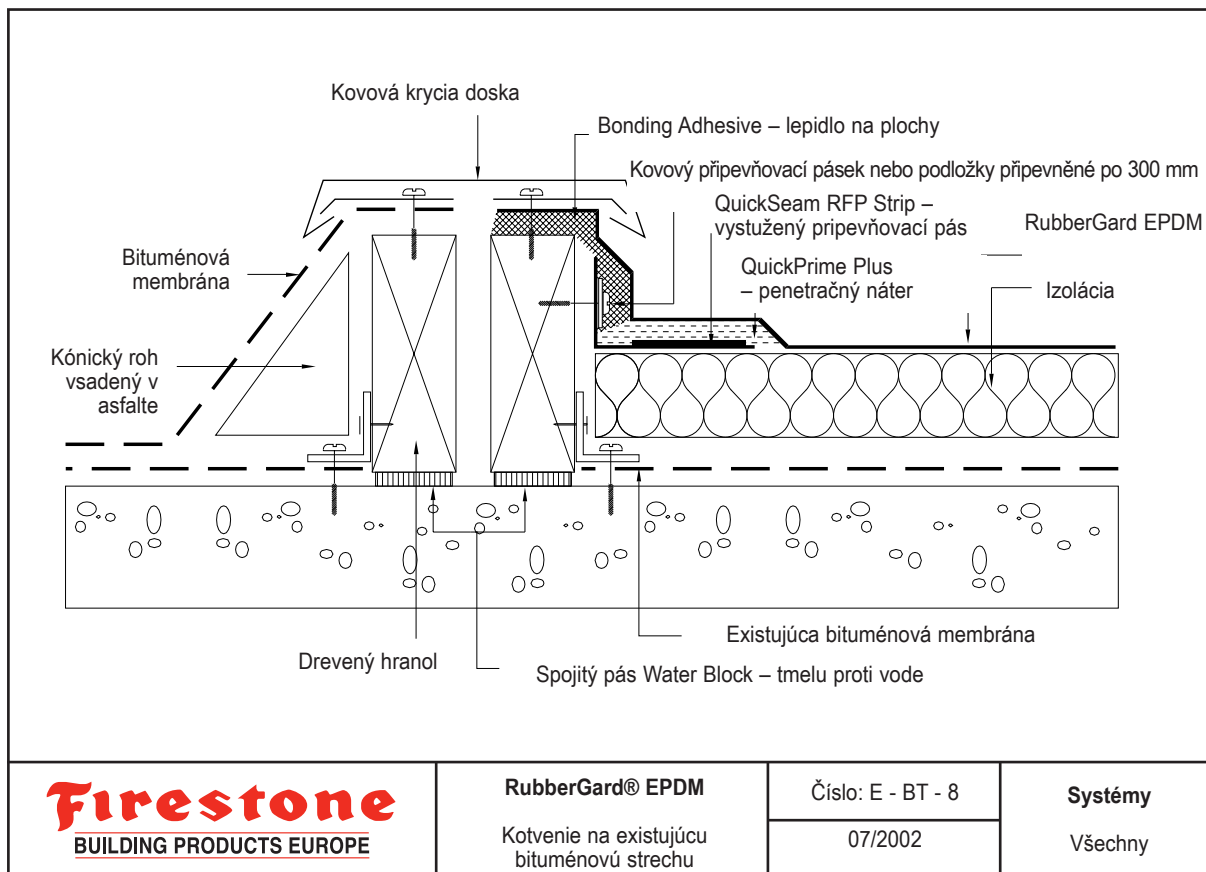
**Systémy**

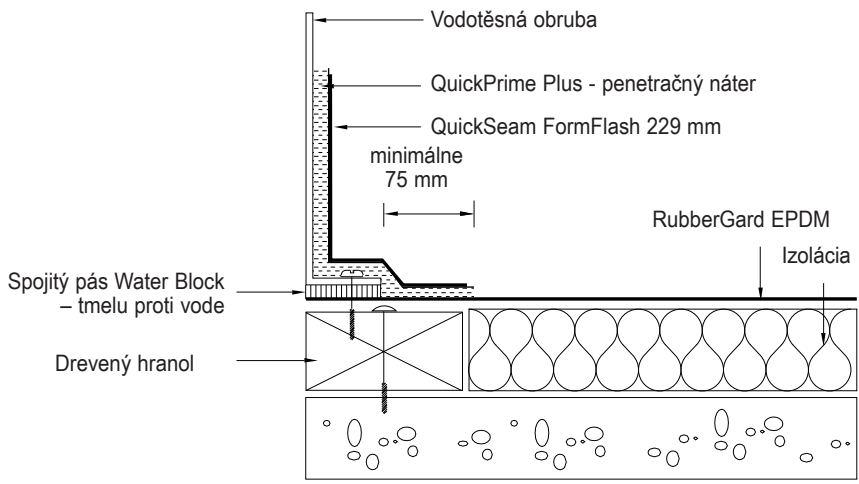
Všetchny




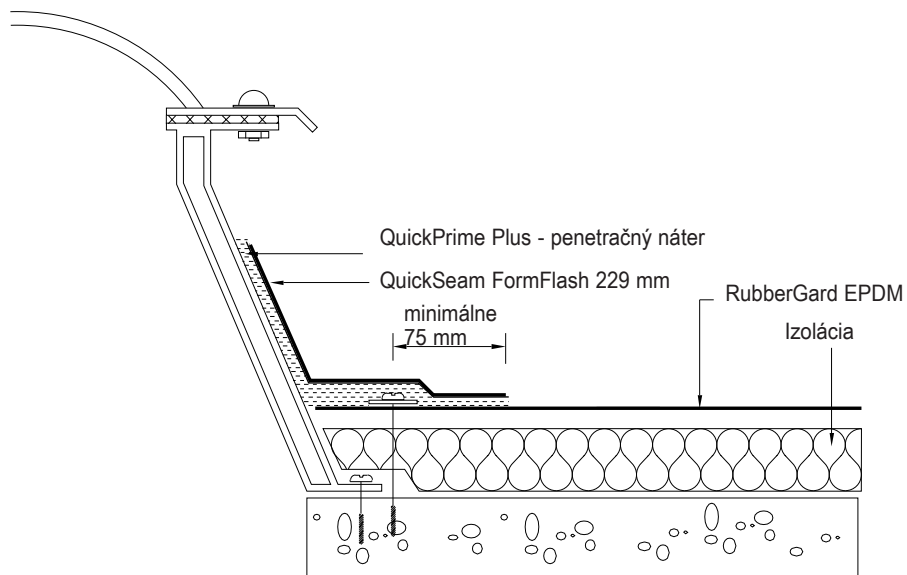









 <b>Firestone</b> BUILDING PRODUCTS EUROPE	<b>RubberGard® EPDM</b> Kotvenie na nový vodotesný obrubník	Číslo: E - BT - 10	<b>Systémy</b> Všetchny
		07/2002	



 <b>Firestone</b> BUILDING PRODUCTS EUROPE	<b>RubberGard® EPDM</b> Kotvenie k obrube nového svetlíka	Číslo: E - BT - 11	<b>Systémy</b> Všetchny
		07/2002	

5. Instalační detaily

