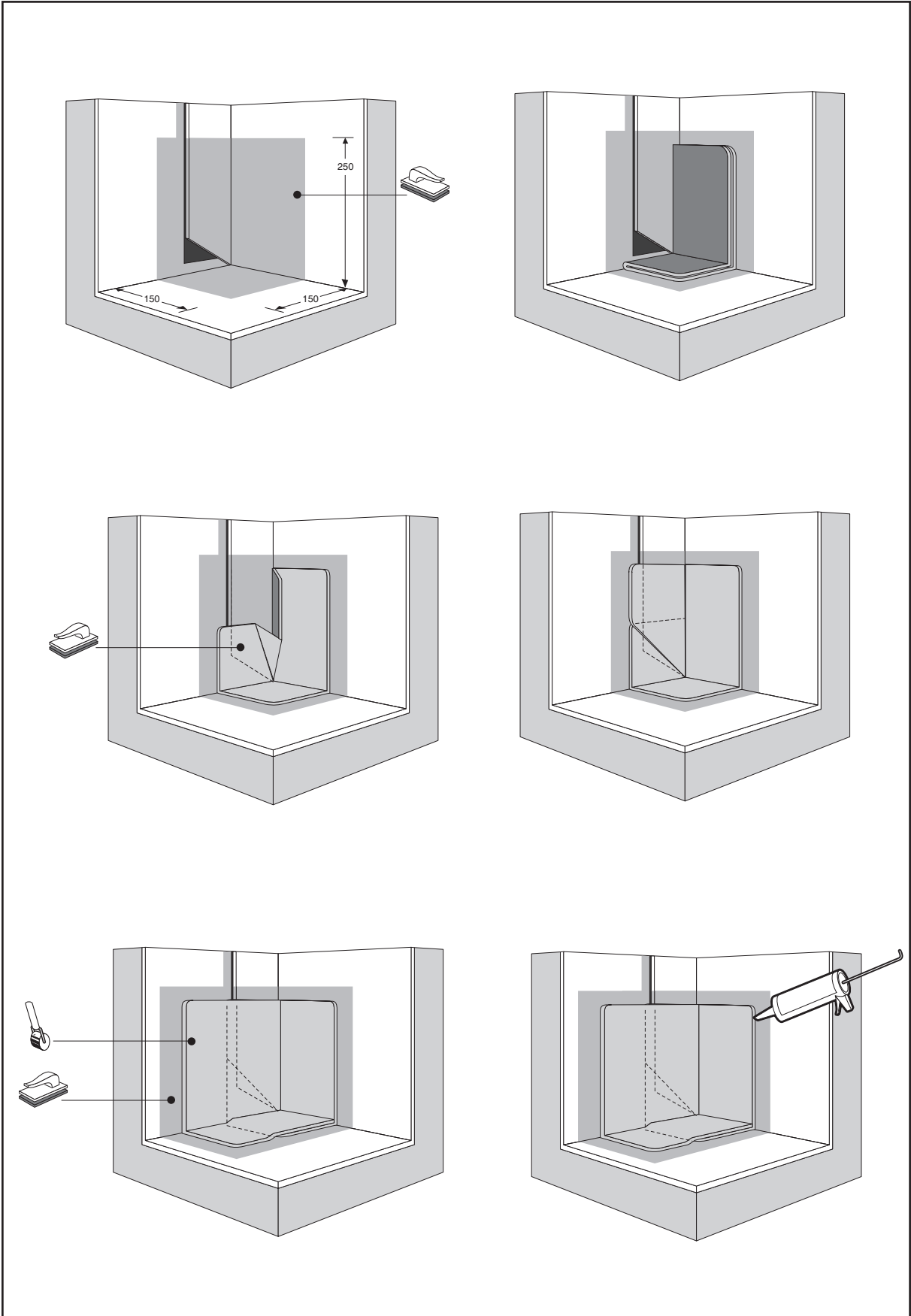



5.3 Rohy

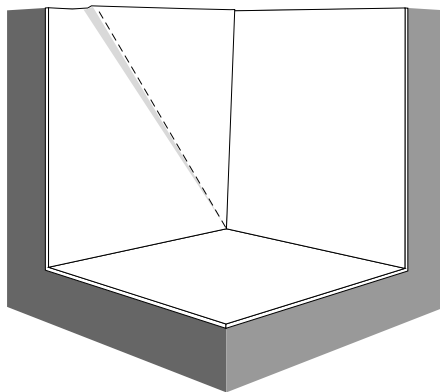
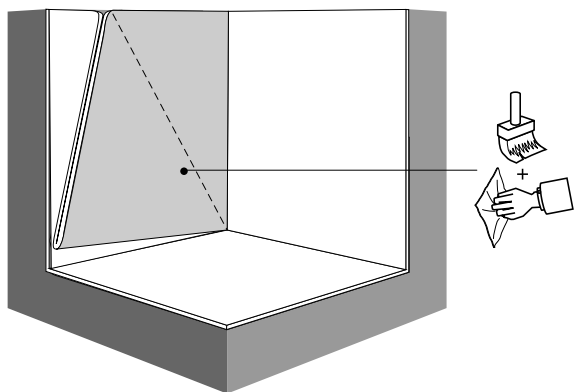
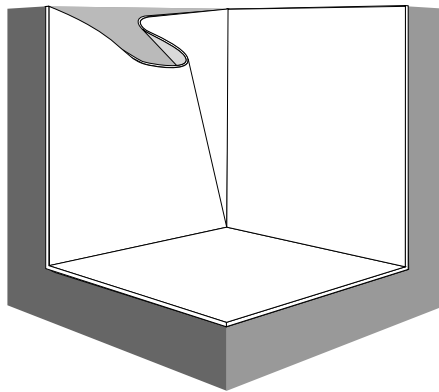
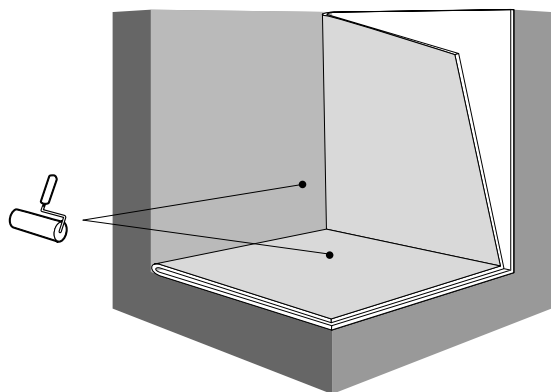
Číslo	Detail RubberGard EPDM	Systémy
E-C-1	Vnútorný roh s použitím QuickSeam Form Flash	Všetchny
E-C-2	Skladaný vnútorný roh	Všetchny
E-C-3	Vonkajší roh s použitím pásky a QuickSeam Form Flash	Všetchny
E-C-4	Vonkajší roh s použitím QuickSeam Form Flash	Všetchny
E-C-5	Vonkajší roh s použitím Form Flash	Všetchny





 <p>Firestone BUILDING PRODUCTS EUROPE</p>	<p>RubberGard® EPDM</p> <p>Vnútorný roh s použitím QuickSeam Form Flash</p>	<p>Číslo: E - C - 1</p>	<p>Systémy</p> <p>Všechny</p>
		<p>07/2002</p>	





Firestone
BUILDING PRODUCTS EUROPE

RubberGard® EPDM
Skladaný vnútorný roh

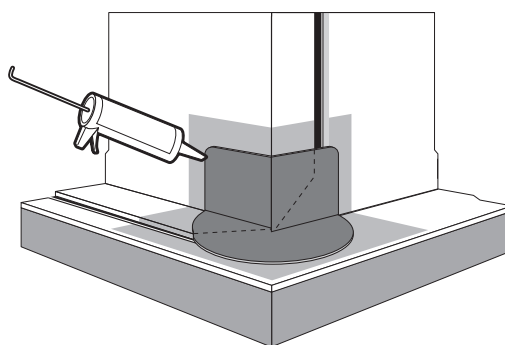
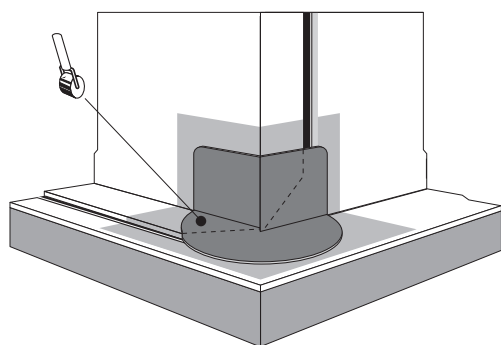
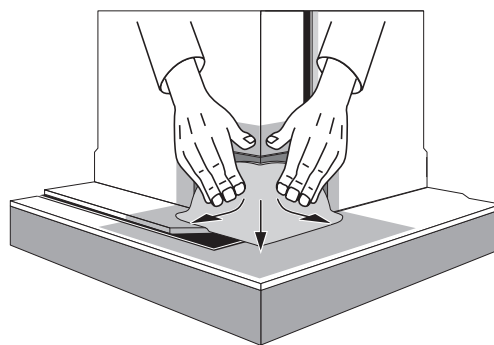
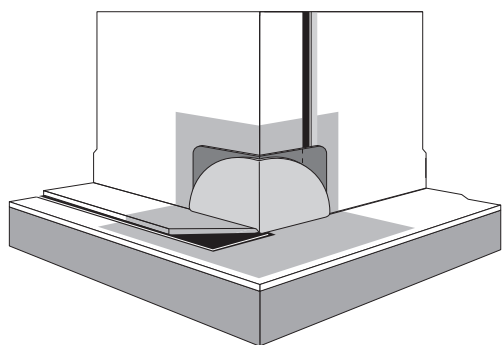
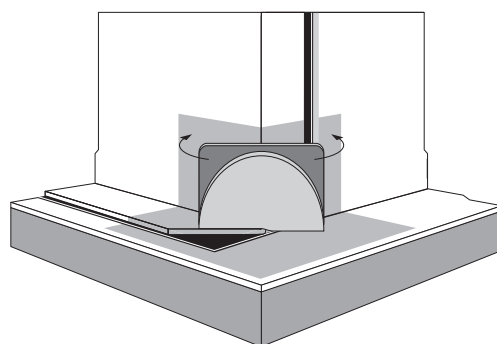
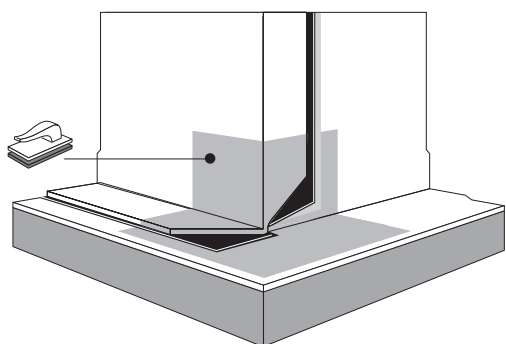
Číslo: E - C - 2

07/2002

Systemy

Všetchny





Firestone
BUILDING PRODUCTS EUROPE

RubberGard® EPDM
Vonkajší roh s použitím pásky a
QuickSeam Form Flash

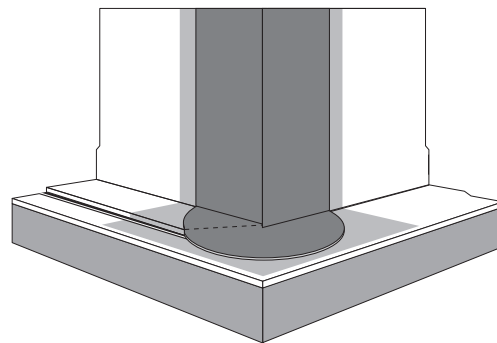
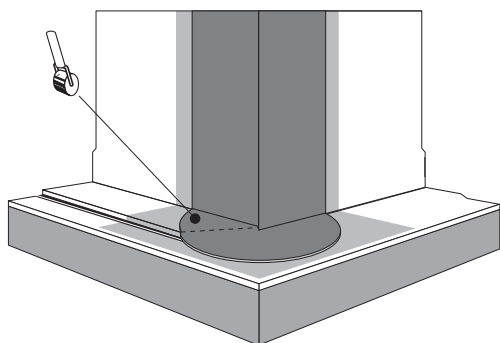
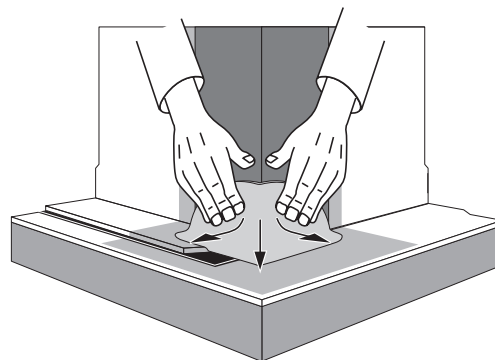
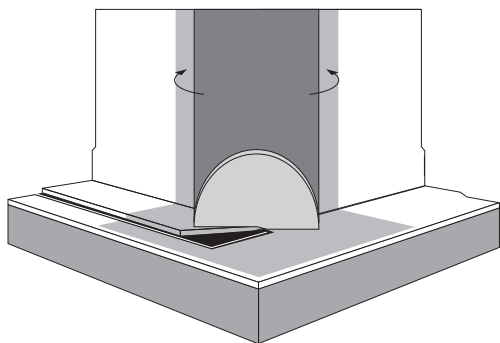
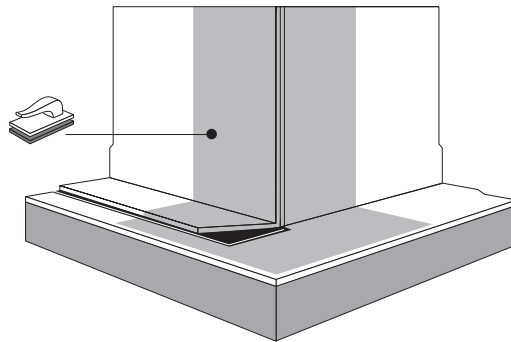
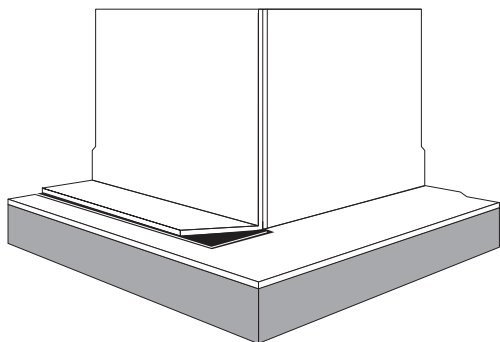
Číslo: E - C - 3

07/2002

Systémy

Všechny





Firestone
BUILDING PRODUCTS EUROPE

RubberGard® EPDM

Vonkajší roh s použitím
QuickSeam Form Flash

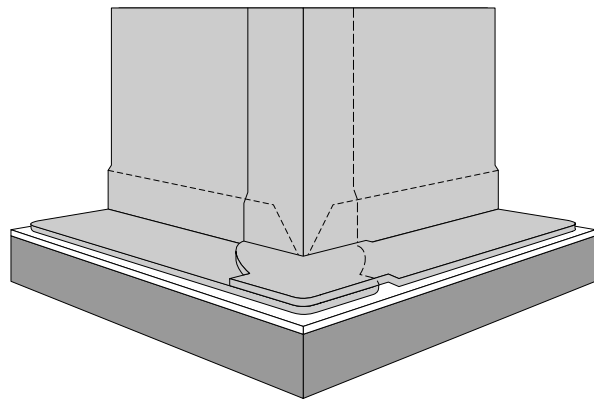
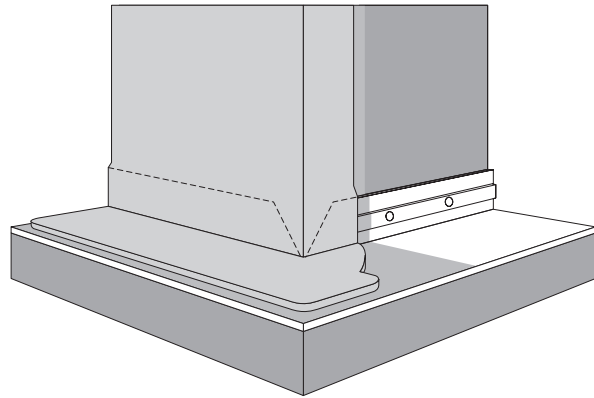
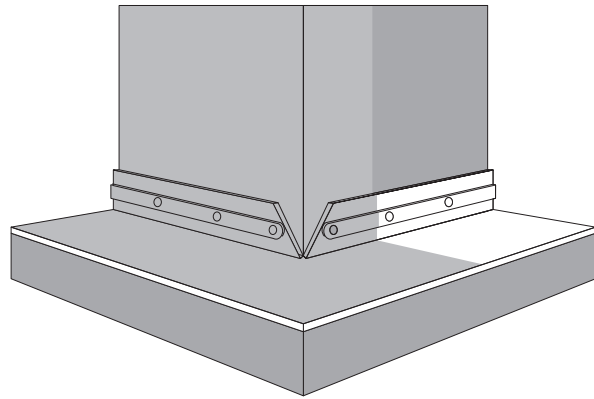
Číslo: E - C - 4

07/2002

Systémy

Všechny





Firestone
BUILDING PRODUCTS EUROPE

RubberGard® EPDM
Vonkajší roh s použitím Form
Flash

Číslo: E - C - 5

07/2002

Systémy

Všechny

