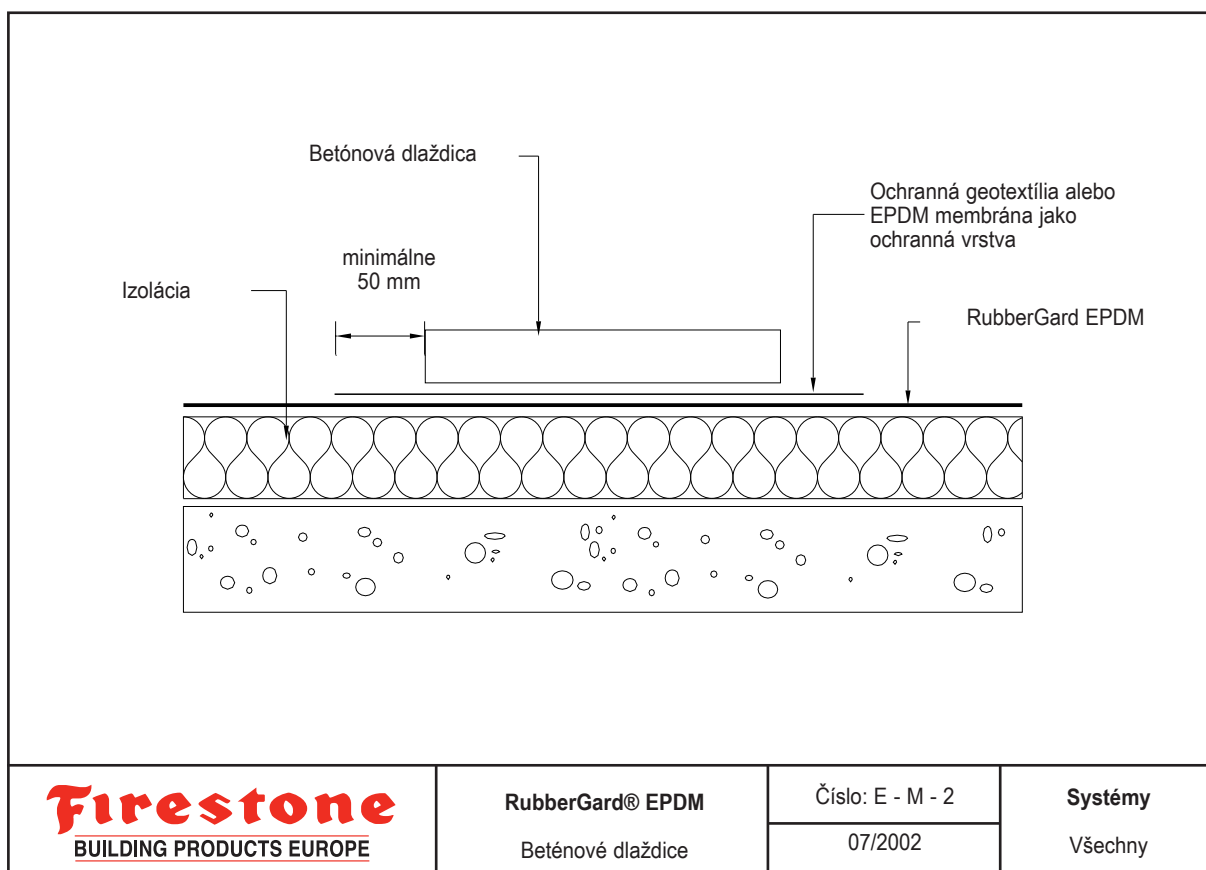
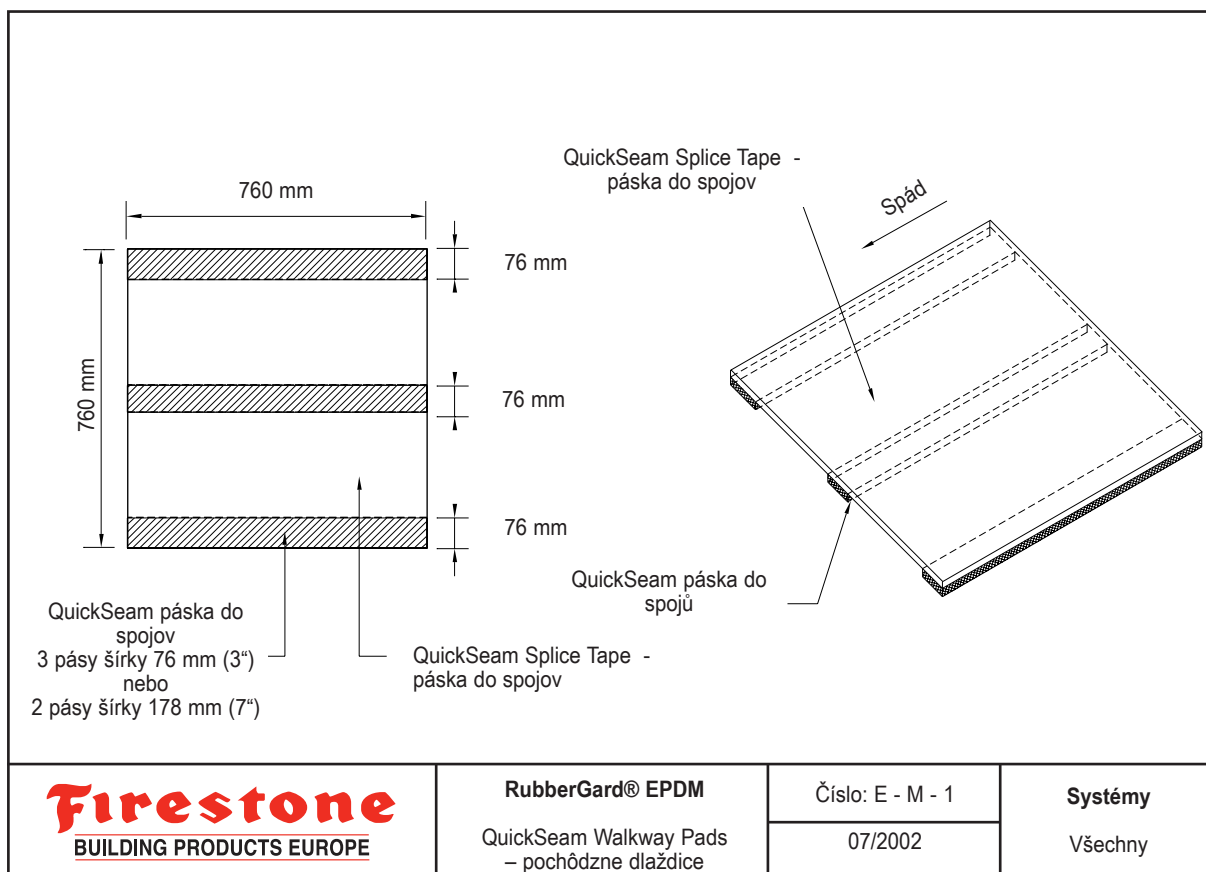
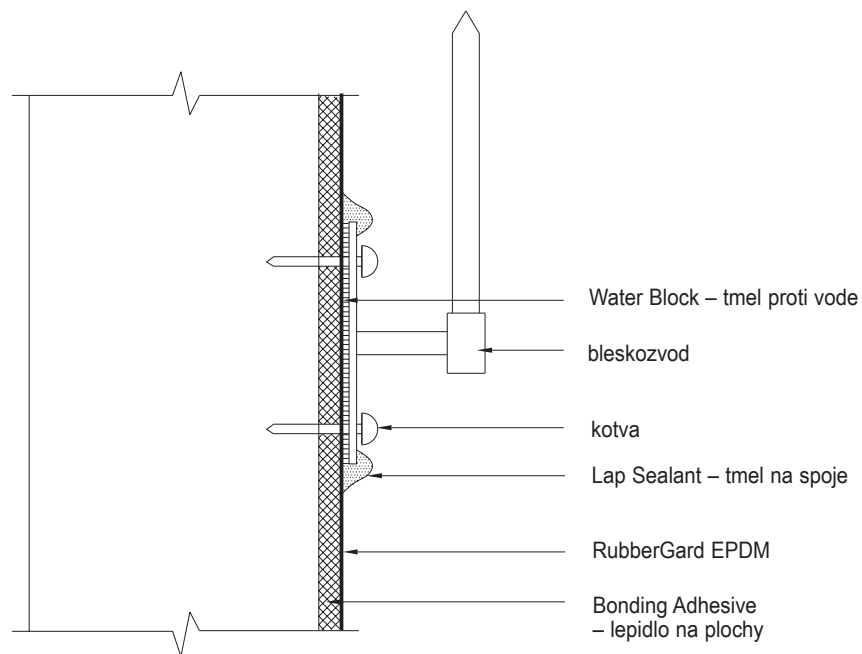
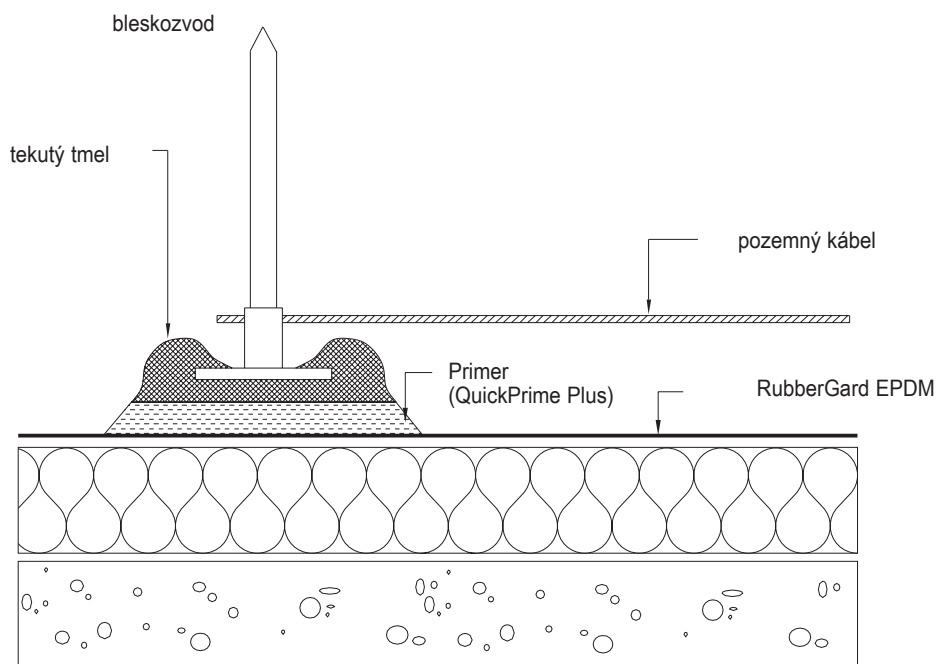


5.9 Rôzne

Číslo	Detail RubberGard EPDM	Systemy
E-M-1	QuickSeam Walkway Pads – pochôdzne dlaždice	Všetchny
E-M-2	Beténové dlaždice	Všetchny
E-M-3	Príslušenstvo k blezkozvodu	Všetchny







Firestone
BUILDING PRODUCTS EUROPE

RubberGard® EPDM
Prislušenstvo k bleskozvodu

Číslo: E - M - 3
07/2002

Systémy
Všechny

