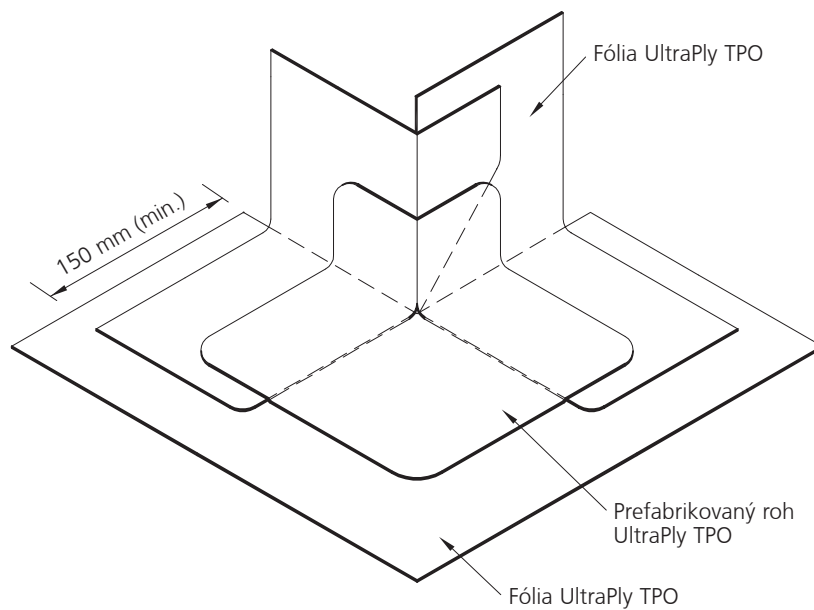


5.3 Roh, kút

č.	Detail UltraPly TPO	Systemy
T-C-1	Detail rohu	Všetky
T-C-2	Detail kúta	Všetky
T-C-3	Roh s UltraPly TPO poplastovaným plechom	Všetky
T-C-4	Kút s UltraPly TPO poplastovaným plechom	Všetky
T-C-5	Roh s TPO poplastovaným plechom so zalomením	Všetky
T-C-6	Kút s pokračujúcim lemovaním atiky	Všetky





Firestone
BUILDING PRODUCTS

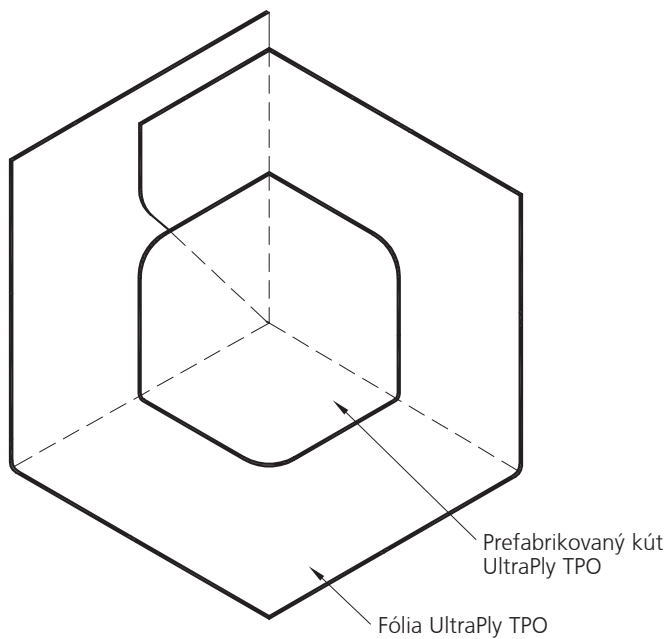
UltraPly™ TPO
Detail rohu

Č. : T - C - 1

2/2008

Systémy

Všetky



Firestone
BUILDING PRODUCTS

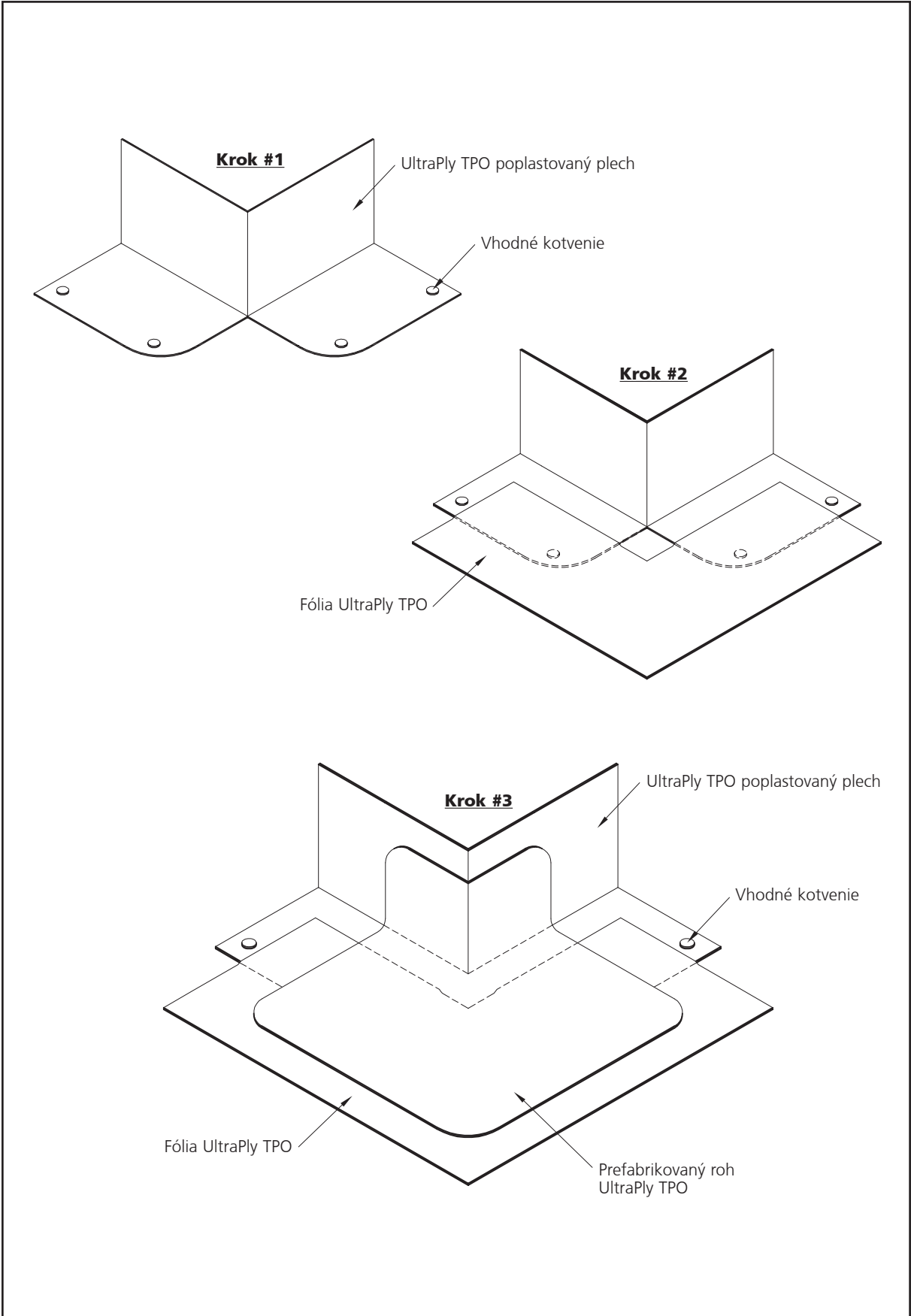
UltraPly™ TPO
Detail kúta

Č. : T - C - 2

2/2008

Systémy

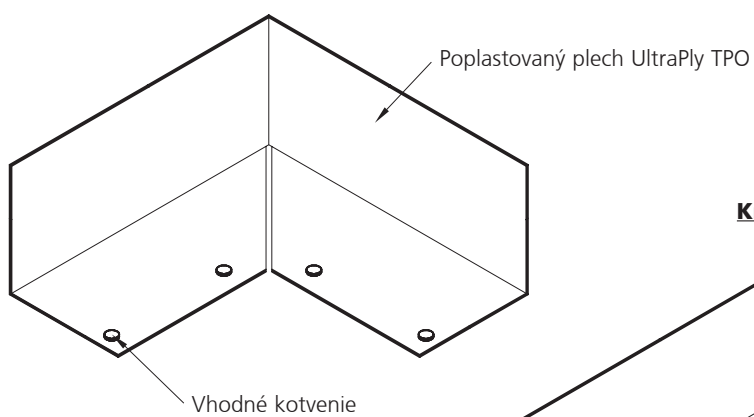
Všetky



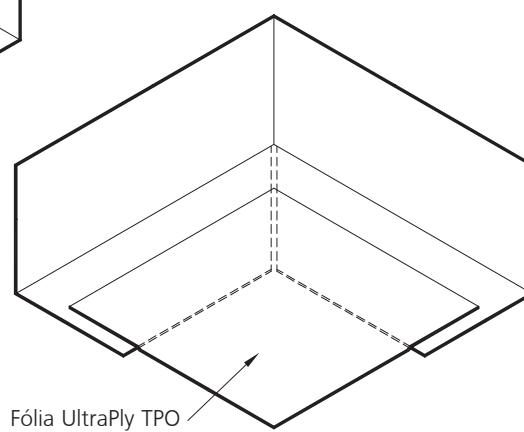
<p>Firestone BUILDING PRODUCTS</p>	<p>UltraPly™ TPO Roh s UltraPly poplastovaným plechom</p>	<p>Č. : T - C - 3</p>	<p>Systémy Všetky</p>
		<p>2/2008</p>	



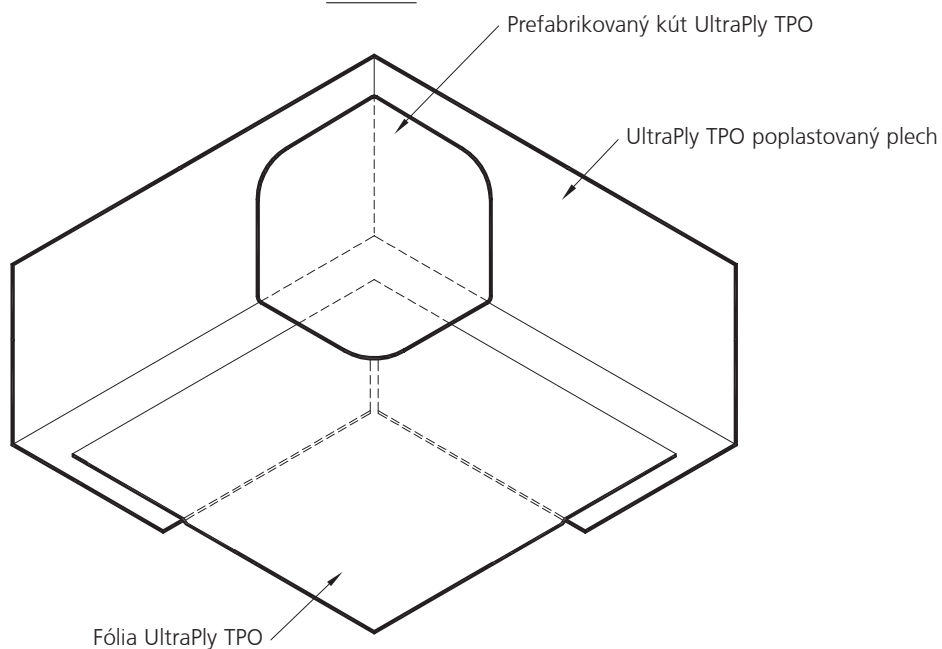
Krok #1



Krok #2



Krok #3



Firestone
BUILDING PRODUCTS

UltraPly™ TPO
Kút s UltraPly TPO
poplastovaným plechom

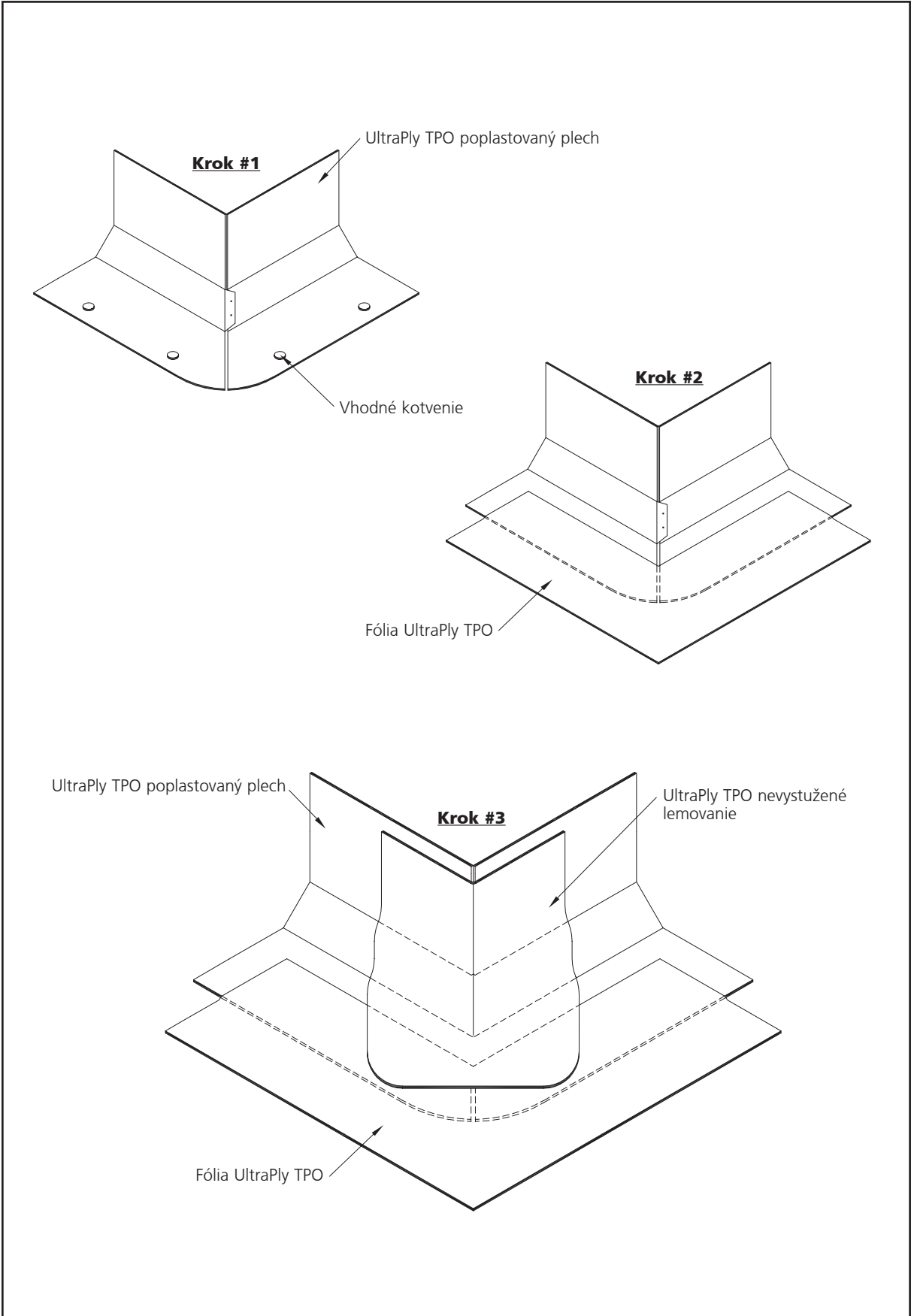
Č. : T - C - 4


2/2008

Systémy

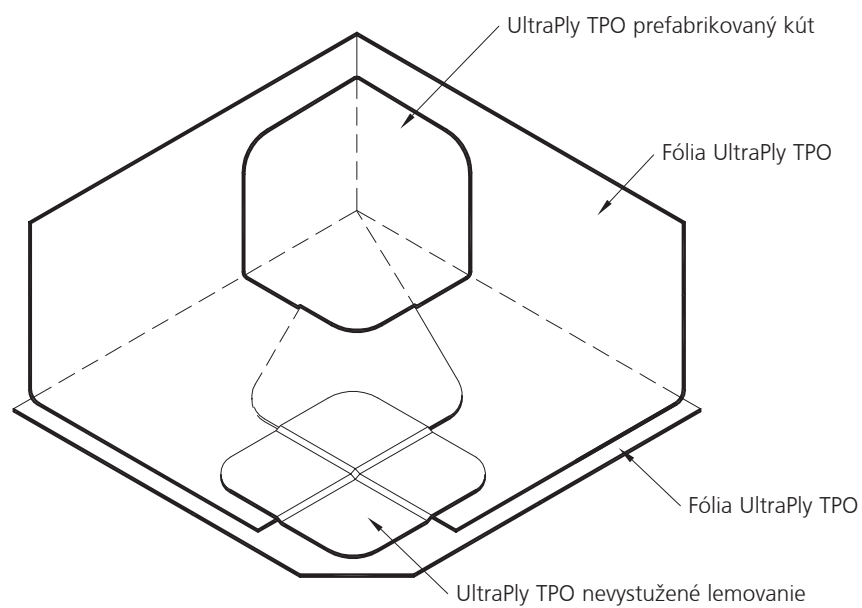
Všetky





 Firestone BUILDING PRODUCTS	UltraPly™ TPO Roh s TPO poplastovaným plechom (so zalomením) s nevystuženým lemovaním	Č. : T - C - 5	Systémy Všetky
		2/2008	





Firestone
BUILDING PRODUCTS

UltraPly™ TPO
Kút s pokračujúcim
lemovaním atiky

č. : T - C - 6

2/2008

Systémy

Všetky

